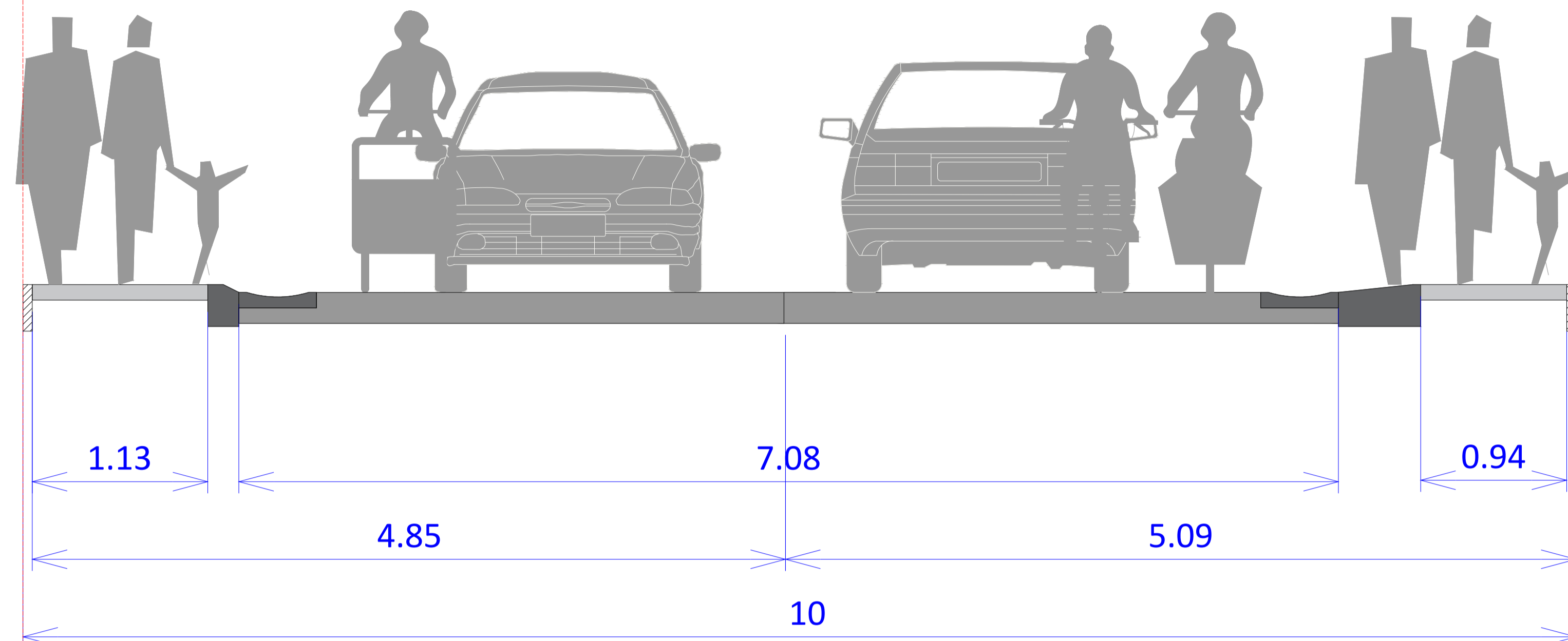
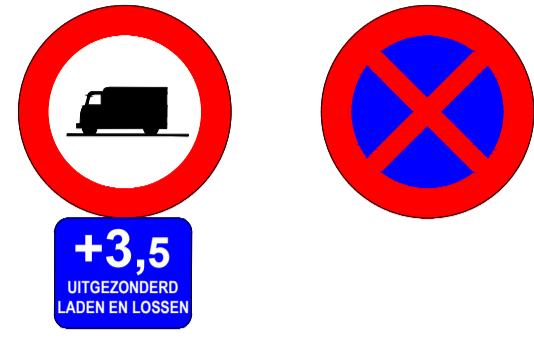
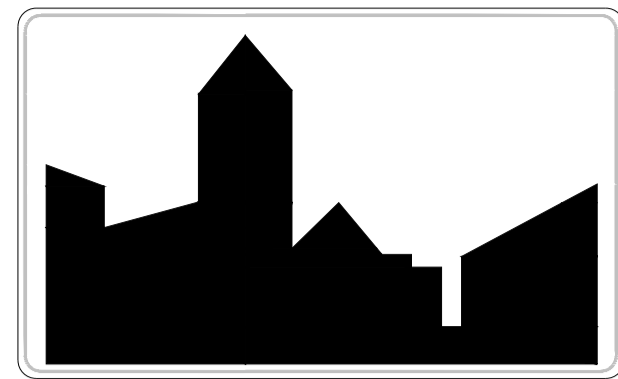


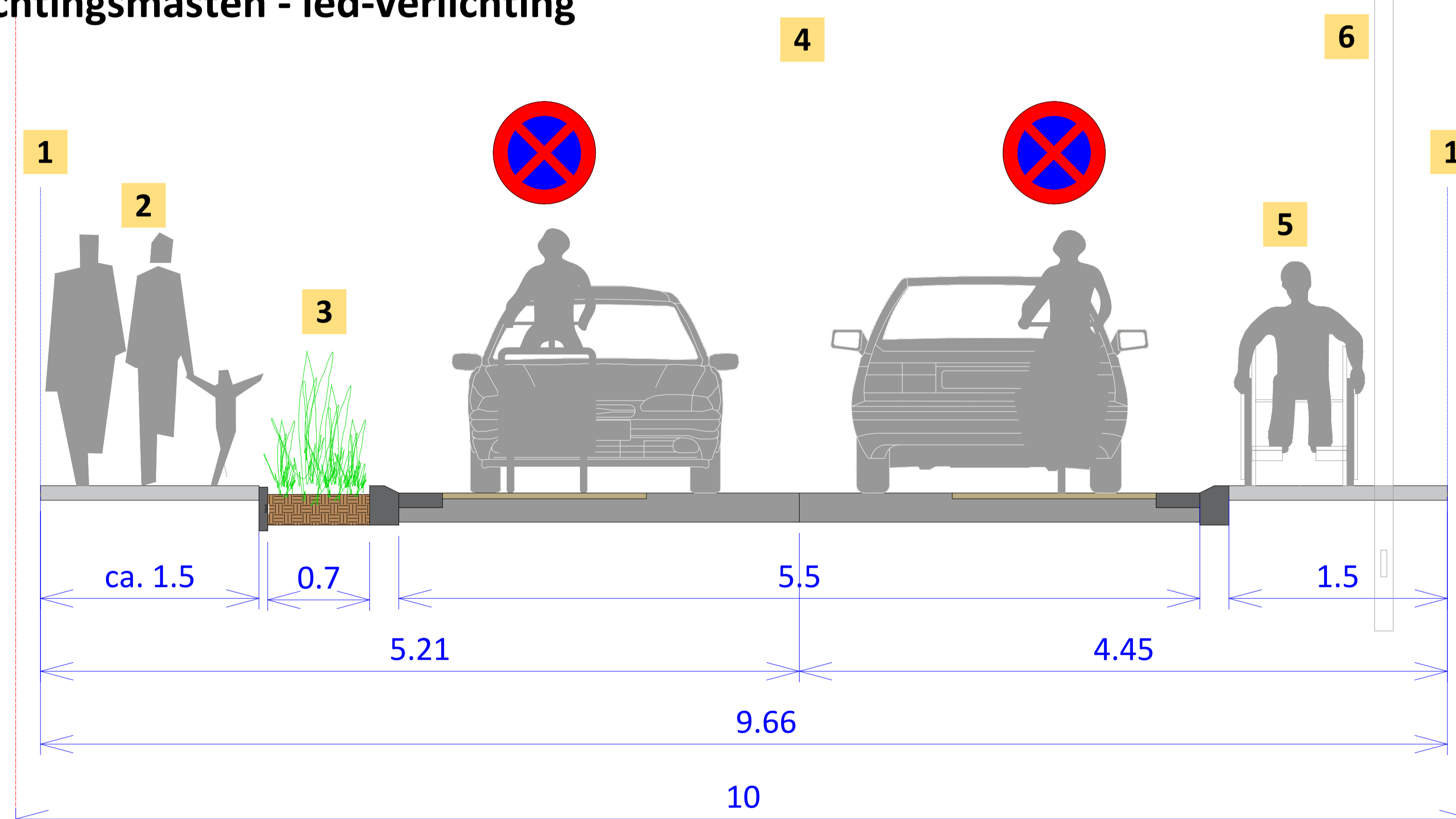
FASE 2 - sectie Dorpsstraat <> Driebunders

binnen bebouwde kom
voorrangsweg
geen busroute
functionele fietsroute



PROFIEL BESTAANDE TOESTAND

1. aanwerken tot perceelsgrens/bestaande tuinscheiding
2. trottoir aan niet rioleringskant, afwatering naar plantvak
3. plantvak met grassen/bloemenmix, infiltratiezone trottoirafwatering, min. 60 cm breed
4. rijbaan met fietssuggestiestroken
5. trottoir aan rioleringskant, afwatering naar de rijbaan
6. inplanting (bestaande) verlichtingsmasten - led-verlichting



FIETSSUGGESTIESTROKEN